

# 1. Automatización y sistemas de control digital

## 1.3. Equipos remotos de visualización

### TPC 185

**Código: 0556573**

KIEBACK&PETER

Pantalla táctil TFT a color con retroiluminación, diseñada para el manejo y la visualización remota de las estaciones de automatización DDC520 y DDC4000e.

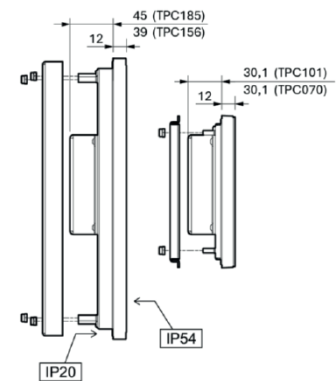
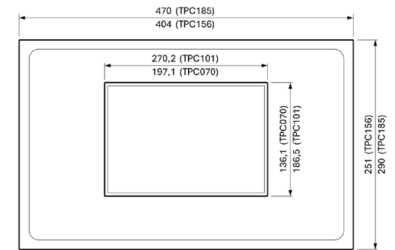
Dispone de una interfaz Ethernet integrada para la comunicación.

Color: negro mate, similar a RAL 9055.

Montaje en placa frontal.

Grado de protección: IP20 (parte trasera) / IP54 (frontal).

TAMAÑO	18,5"
RESOLUCIÓN	1920x1080 (FHD 16:9)
POTENCIA CONSUMIDA	34,5 W
ALIMENTACIÓN	24 V CC +/-20 %



### 1.3.1. Accesorios de montaje para TPC

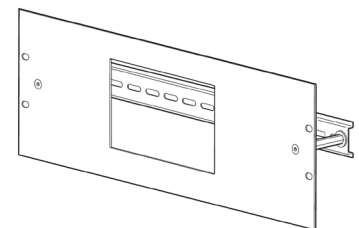
#### ADRA070

**Código: 0559066**

KIEBACK&PETER

Marco adaptador con cajeadado para el montaje de una pantalla TPC070. En la parte posterior dispone de un carril DIN normalizado que permite el montaje de otros equipos.

ESPACIO INSTALACIÓN	183,4mm x 122,4mm
MATERIAL	Aluminio anodizado

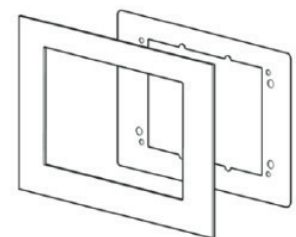


#### ADRA070-02

**Código: 0559067**

KIEBACK&PETER

Marco adaptador que permite sustituir una pantalla TPC70 por una pantalla TPC070.



#### ADRA101

**Código: 0559069**

KIEBACK&PETER

Marco adaptador con cajeadado para el montaje de una pantalla TPC101. En la parte posterior dispone de un carril DIN normalizado que permite el montaje de otros equipos.

ESPACIO INSTALACIÓN	254,4mm x 170,8mm
MATERIAL	Aluminio anodizado

