

1. Automatización y sistemas de control digital

1.1. Estación de automatización DDC520

DDC520

Código: 0556597

KIEBACK&PETER

Estación de automatización DDC520 de libre parametrización, diseñada para regular, controlar, supervisar y optimizar instalaciones de calefacción, ventilación y climatización (HVAC).

El sistema es completamente escalable mediante la conexión de módulos de entrada/salida (E/S) y módulos de control de zona al bus de campo, lo que permite adaptarlo fácilmente a los requerimientos específicos de cada instalación.

Dispone de un servidor web integrado, accesible a través de la interfaz Ethernet, que permite realizar visualización, control remoto, parametrización básica y copias de seguridad directamente desde un navegador web, sin necesidad de software adicional.

El DDC520 puede operarse mediante dispositivos externos de visualización y control (TPC), a través de la aplicación móvil disponible en App Store y Google Play, o desde cualquier dispositivo equipado con un navegador web.

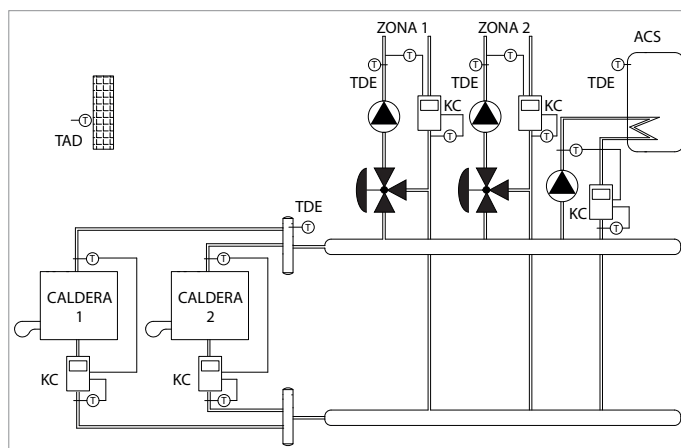
	Nº	TIPO		APLICACIÓN
FIJAS	6	ENTRADA	BINARIA	Contaje de impulsos hasta 80Hz.
CONFIGURABLES	8	ENTRADA	BINARIA	Sensores Namur
		SALIDA	BINARIA	Salida de transistor, 24VCC, máx 500mA (12W) Todas salidas:máx. 40W
UNIVERSALES	8	ENTRADA	BINARIA	Sensores Namur
		ENTRADA	ANALÓGICA	Sondas tipo: 0..10 V, KP10, KP250, ML2, Ni100, Ni1000 (DIN), Ni100(LG), NTC1,8K, NTC 5K, NTC10K, NTC10KPRE, NTC 20K, Pt100, Pt1000, Balco 500, Satwell DC1100, Satwell DC1400, Potenciómetro 0...500 KΩ
		SALIDA	ANALÓGICA	0(2)..10 V CC; máx. 2.5 mA
FIJAS	3	SALIDA	ANALÓGICA	0(2)..10 V CC; máx. 10 mA PWM

DESCRIPCIÓN	ALIMENTACIÓN
GENERAL Y CAN BUS *: BORNAS 17/18	24 V CC ±10 % / 15 W
ENTRADAS Y SALIDAS *: BORNAS 5/7	24 V CC ±10 % / 55 W

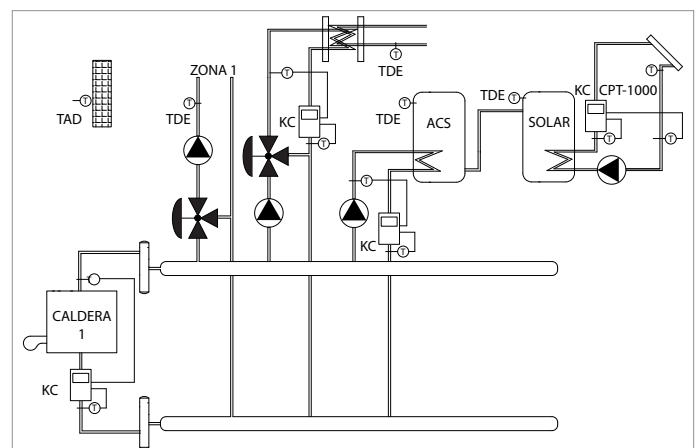
*** Nota: ambas tensiones son necesarias para el funcionamiento del equipo. El aislamiento galvánico solo está garantizado cuando se utilizan dos fuentes de alimentación independientes.**

UDS	INTERFACES
2	Ethernet RJ45 (función switch)
1	CAN bus configurable para conectar módulos de ampliación de campo y módulos de ampliación de panel de control.
1	RS232 para modem
1	RS485 (BACnet® MS/TP)
1	Puerto USB para actualización, copia de seguridad/ recuperación
1	WLAN 802.11b/g/n

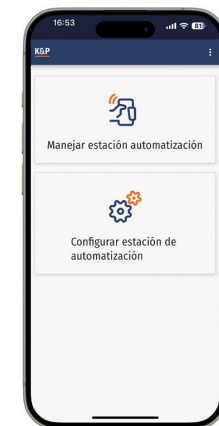
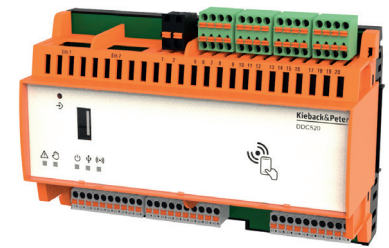
APLICACIONES:



Dos calderas con dos circuitos de calefacción y producción de A.C.S.



Caldera con un circuito de calefacción, piscina y producción de A.C.S. con calentamiento solar.



Descargue la versión más reciente de la aplicación para la estación de automatización DDC520, disponible para iOS y Android, desde su tienda habitual de aplicaciones.

Esta aplicación permite realizar la configuración básica previa a la puesta en marcha y visualizar el funcionamiento del sistema una vez en operación.